



Onze universele harmonica rollenbanen worden overal toegepast waar stukgoederen getransporteerd moeten worden en waar flexibiliteit van de transportbaan gewenst is.

Bijzonder kenmerkend voor de functionaliteit van onze harmonica rollenbanen zijn een uitgesproken flexibele handling en de geringe maatvoeringen in ingeschoven toestand. Door de mobiliteit en de variabele lengte van dit transportsysteem, is deze toepasbaar in de meest uiteenlopende situaties voor het transporteren van stukgoederen.

Transportgoederen kunnen niet alleen horizontaal bewogen worden; met enkele eenvoudige handelingen aan de in hoogte verstelbare steunen, is het gewenste verval voor een zwaartekrachtbaan snel ingesteld.

Uit rechte banen laten zich, op eenvoudige wijze, bochten tot 180° eenvoudig vormen. Daarbij volgt het stukgoed ook zonder zijgeleiding de gekozen baanverloop.

Buiten de hier gepresenteerde standaardtypes, ontwikkelen en produceren wij in korte tijd klantspecifieke varianten: extra breed; afwijkende hoogte verstellingen; etage-uitvoeringen; etc.

Toebehoren:



eindaanslag,  
klapbaar

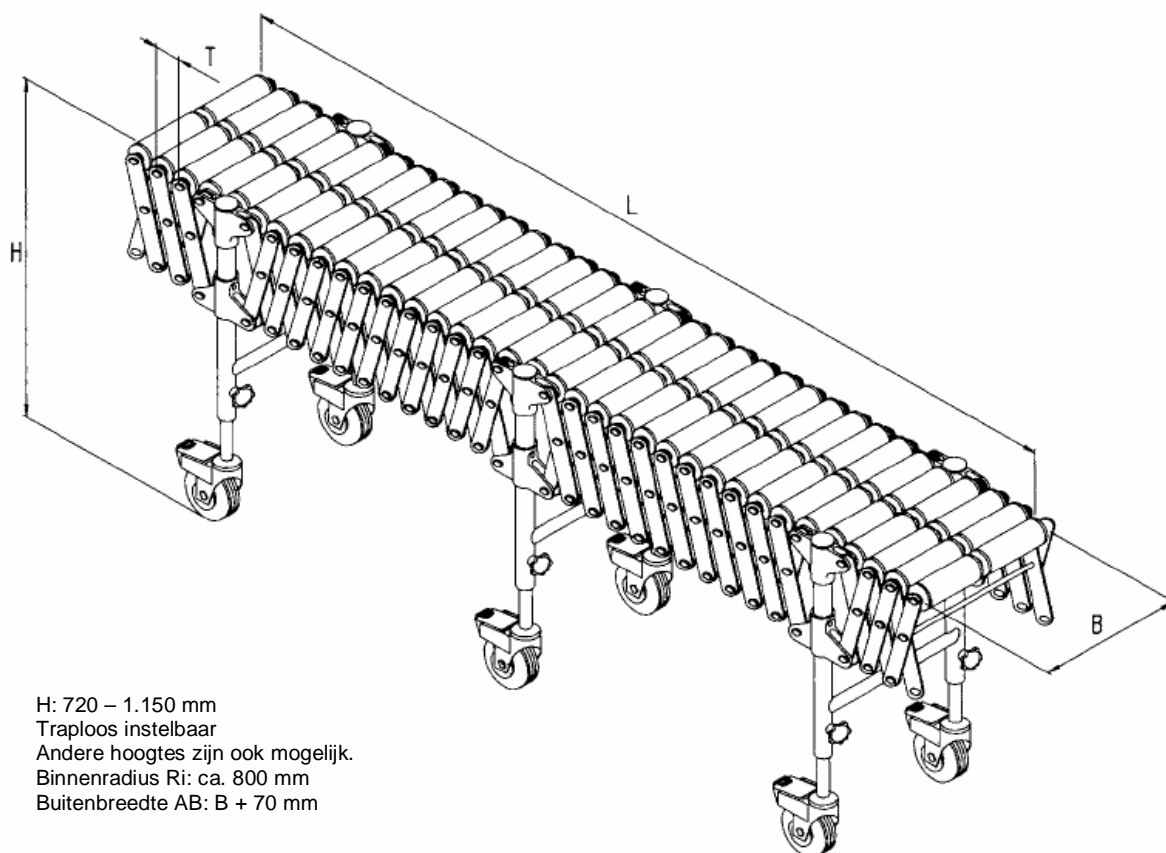


verbindingselement



Universele Harmonica Rollenbanen

- Baanbreedte van 300 mm tot en met 1.200 mm in rastermaten.
- Uitgetrokken lengtes van ca. 10 meter met een enkele baan mogelijk.
- Traploze hoogteverstelling van 720 – 1.150 mm.
- Minimale plaatsbehoefte bij ingeschoven toestand.
- Langlevige, glansverzinkte uitvoering.
- Verrijdbaar, vast te zetten zwenkwielen voor een stabiele stand.
- Bochtrealistatie tot 180° mogelijk.
- Toepassingsgerichte draagrollen: kunststof (KU) of verzinkt staal (SV) Ø50 mm.
- Omvangrijk systeem toebehoren met eindaanslagen, verbindingstukken, en ophangingen voor bevestiging aan aanwezige transportmiddelen.
- Klantspecifieke specials, zoals etageuitvoeringen, en aangedreven varianten.
- Meer als 30-jarig product know-how met continue kwaliteits-bewaking en doorontwikkeling.



H: 720 – 1.150 mm  
 Traploos instelbaar  
 Andere hoogtes zijn ook mogelijk.  
 Binnenradius Ri: ca. 800 mm  
 Buitenbreedte AB: B + 70 mm

Best. Nr. 1200 ...	B [mm]	Aantal Assen	Draai- punten	Rollen Per as	Aantal steunen	T min [mm]	T max [mm]	L min [mm]	L max [mm]	Draagkracht tussen 2 steunen [daN]	Gewicht met stalen rollen [kg]	Gewicht met kunst-stof rollen [kg]
313 2KU	300	35	2	1	3	52	150	1900	4500	100	68	60
314 2KU		48			4			2500	6300		91	81
315 2KU		61			5			3200	8000		114	102
316 2KU		74			6			3900	9800		137	123
423 2KU	400	35	2	2	3	52	150	1900	4500	100	82	68
424 2KU		48			4			2500	6300		105	90
425 2KU		61			5			3200	8000		135	112
426 2KU		74			6			3900	9800		165	134
523 3KU	500	35	3	2	3	52	150	1900	4500	125	95	74
524 3KU		48			4			2500	6300		130	102
525 3KU		61			5			3200	8000		165	130
526 3KU		74			6			3900	9800		192	158
643 3KU	600	35	3	4	3	52	150	1900	4500	125	107	81
644 3KU		48			4			2500	6300		144	114
645 3KU		61			5			3200	8000		183	147
646 3KU		74			6			3900	9800		217	182
843 3KU	800	35	3	4	3	52	150	1900	4500	125	119	89
844 3KU		48			4			2500	6300		158	126
845 3KU		61			5			3200	8000		201	164
846 3KU		74			6			3900	9800		242	206
1043 3KU	1000	35	3	4	3	52	150	1900	4500	125	Op aanvraag	
1044 3KU		48			4			2500	6300			
1045 3KU		61			5			3200	8000			
1046 3KU		74			6			3900	9800			
1263 4KU	1200	35	4	6	3	32	150	1900	4500	150	Op aanvraag	
1264 4KU		48			4			2500	6300			
1265 4KU		61			5			3200	8000			
1266 4KU		74			6			3900	9800			

KU = kunststof rollen blauw; ook leverbaar: SV = stalen rollen verzinkt